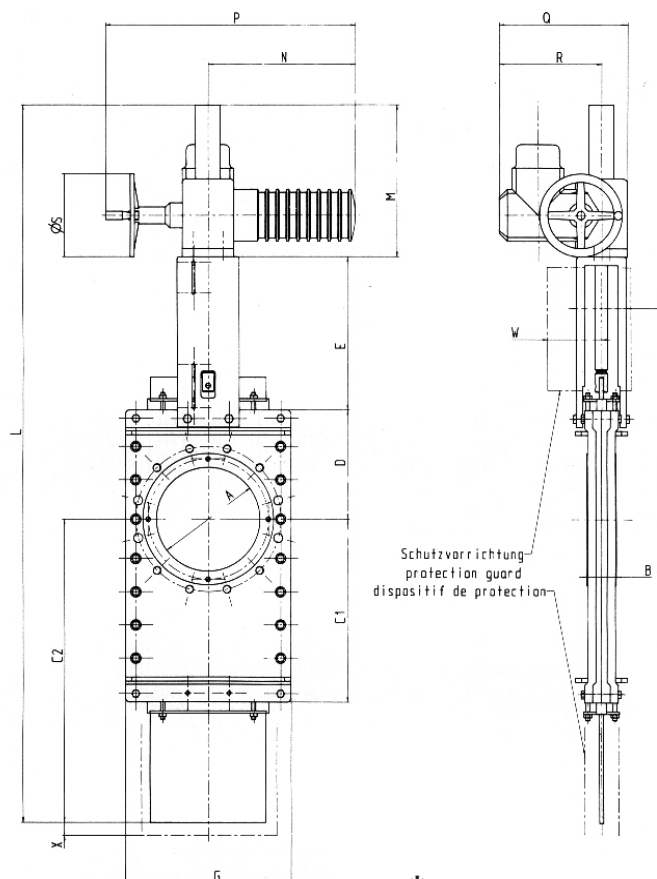


CDSE



PA Ventiler AB



* Samma ventil, fast med härdad spjällskiva och inloppsring

CDSE / CDSVE / G*

DN 50-400

Skjutspjällsventil helt i syrafast stål, för avstängning, genomgående spjällblad, elektr.manöverdon
Shut off knife gate valve in acid resistant steel, throughgoing slideplate, electric actuator

DN	Bar	A	B	C1	C2	D	E	G	H	L	M	N	P	Q	R	S Ø	W	X	Vikt/kg
50	8	50	40	125	210	125	160	160	85	763	268	265	520	300	237	160	110	25	36,5
65	8	65	40	140	235	140	160	160	85	803	268	265	520	300	237	160	110	30	37,5
80	8	80	50	160	260	145	176	185	85	849	268	265	520	300	237	160	110	30	41,5
100	8	100	50	190	325	155	210	205	96	958	268	265	520	300	237	160	110	40	49,5
125	8	125	50	230	380	170	235	235	96	1053	268	265	520	300	237	160	110	40	55,5
150	8	150	60	265	455	185	270	255	96	1178	268	265	520	300	237	160	110	40	65,0
200	8	200	60	355	605	222	315	325	120	1507	365	285	545	315	247	200	135	45	99,0
250	8	250	70	440	730	263	368	400	120	1726	365	285	545	315	247	200	135	45	147,0
300	6	300	70	505	863	300	427	430	120	2055	465	285	545	315	247	200	135	45	180,0
350	6	350	70	580	1010	340	490	490	160	2348	508	385	705	375	285	315	140	50	228,0
400	6	400	90	655	1130	370	566	540	160	2572	508	385	705	375	285	315	140	50	291,0