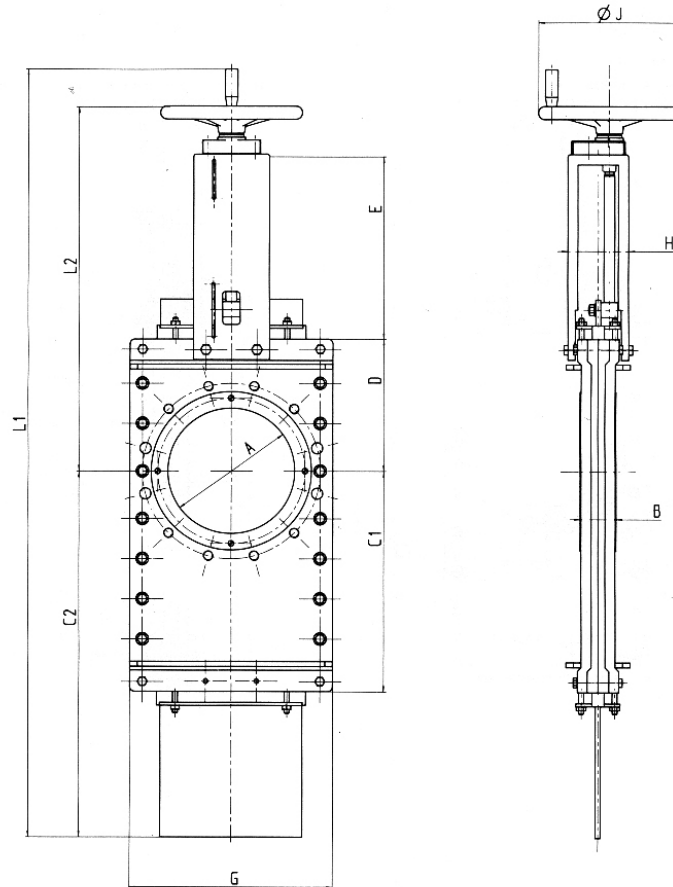


CDSHns



PA Ventiler AB



* Samma ventil, fast med härdad spjällskiva och inloppsring

CDSHNS/CDSVHNS*

DN 50-400

Skjutspjällsventil helt i syrafast stål, för avstängning, genomgående spjällblad, handratt
Shut off knife gate valve with throughgoing slideplate and handwheel drive, non-rising stem

DN	Bar	A	B	C1	C2	D	E	G	H	L1	L2	O J							Vikt/kg
50	8	50	40	125	210	125	160	160	85	658	365	180							13,0
65	8	65	40	140	235	140	160	160	85	698	380	180							13,5
80	8	80	50	160	260	145	176	185	85	744	401	180							17,5
100	8	100	50	190	325	155	210	205	96	859	451	225							25,0
125	8	125	50	230	380	170	235	235	96	954	491	225							30,5
150	8	150	60	265	455	185	270	255	96	1079	541	225							40,0
200	8	200	60	355	605	222	315	325	120	1358	647	280							69,0
250	8	250	70	440	730	263	368	400	120	1577	742	280							116,0
300	6	300	70	505	863	300	427	430	120	1812	844	360							144,5
350	6	350	70	580	1010	340	490	490	160	2034	919	360							194,5
400	6	400	90	655	1130	370	566	540	160	2261	1026	360							263,0