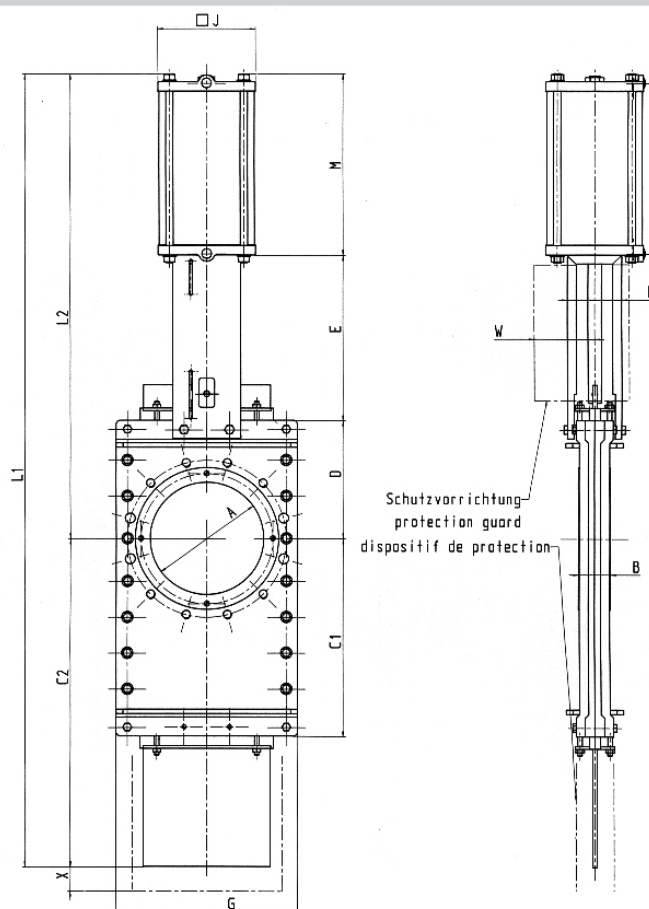


# CDSP



PA Ventiler AB



Schutzvorrichtung  
protection guard  
dispositif de protection

\* Samma ventil, fast med härdad spjällskiva och inloppsring

CDSP / CDSVP / G\*

DN 50-400

Skjutspjällsventil helt i syrafast stål, för avstängning, genomgående spjällblad, pneum.manöverdon  
Shut off knife gate valve in acid resistant steel, throughgoing slideplate, pneumatic actuator

DN	Bar	A	B	C1	C2	D	E	G	H	L1	L2	M	O J	Cyl O	Ansl.	W		X	Vikt/kg
50	8	50	40	125	210	125	160	160	85	686	476	191	138	125	1/4"	110		25	16,5
65	8	65	40	140	235	140	160	160	85	741	506	206	138	125	1/4"	110		30	17,5
80	8	80	50	160	260	145	176	185	85	802	542	221	138	125	1/4"	110		30	23,0
100	8	100	50	190	325	155	210	205	96	933	608	243	158	145	1/4"	110		40	31,5
125	8	125	50	230	380	170	235	235	96	1057	677	272	158	145	1/4"	110		40	38,5
150	8	150	60	265	455	185	270	255	96	1215	760	305	190	175	1/2"	110		40	51,0
200	8	200	60	355	605	222	315	325	120	1497	892	355	215	200	1/2"	135		45	82,0
250	8	250	70	440	730	263	368	400	120	1766	1036	405	215	200	1/2"	135		45	130,0
300	6	300	70	505	863	300	427	430	120	2090	1227	500	246	230	1/2"	135		45	168,0
350	6	350	70	580	1010	340	490	490	160	2407	1397	567	318	300	1/2"	140		50	237,0
400	6	400	90	655	1130	370	566	540	160	2683	1553	617	318	300	1/2"	140		50	303,0