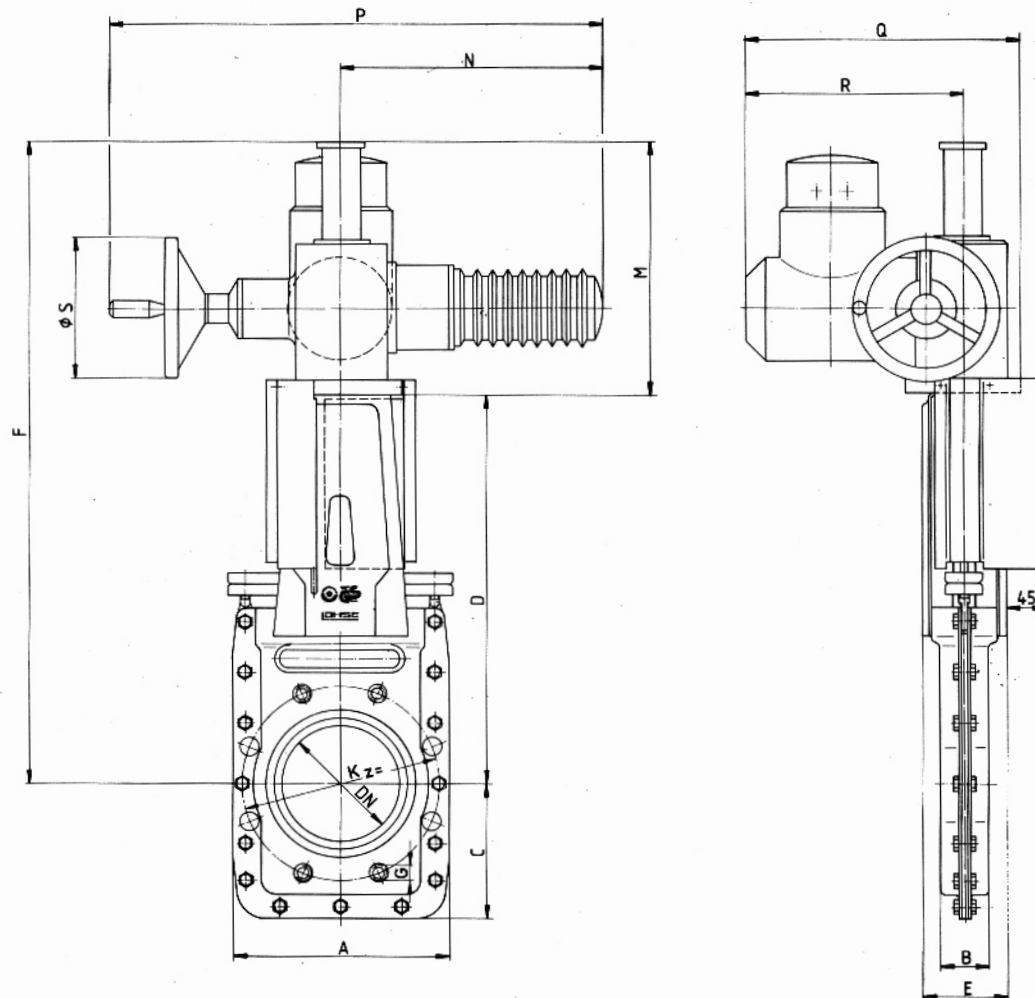


# CNAE/G



PA Ventiler AB



**CNAE/G**

**DN 50-150**

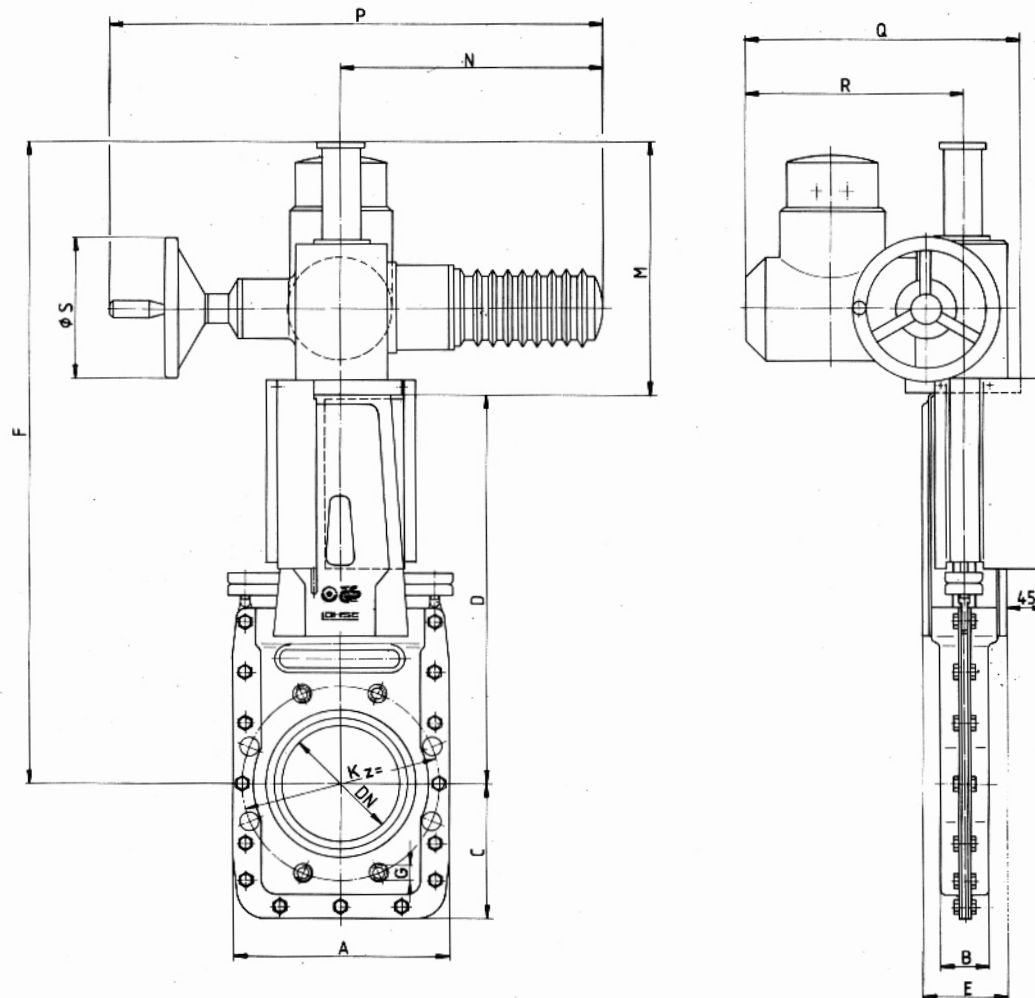
Skjutspjällsventil helt i syrafast stål, för avstängning, med elektriskt don  
Shut-off knife gate valve in acid resistant steel, electric drive

DN	Bar	A	B	C	D	E	F	G	M	Ø S	K	Z	N	P	R	Q	Vikt/kg
50	8	210	40	100	300	77	608	M 16	308	160	125	4	280	530	237	300	30,0
65	8	210	40	100	300	77	608	M 16	308	160	145	4	280	530	237	300	30,5
80	8	185	50	125	310	82	618	M 16	308	160	160	8	280	530	237	300	31,0
100	8	210	50	135	370	92	678	M 16	308	160	180	8	280	530	237	300	34,0
125	8	240	50	145	420	92	728	M 16	308	160	210	8	280	530	237	300	36,5
150	8	258	60	160	465	92	773	M 20	308	160	240	8	280	530	237	300	40,5

# CNAE/G



PA Ventiler AB



**CNAE/G**

**DN 200-400**

Skjutspjällsventil helt i syrafast stål, för avstängning, med elektriskt don  
Shut-off knife gate valve in acid resistant steel, electric drive

DN	Bar	A	B	C	D	E	F	G	M	Ø S	K	Z	N	P	R	Q	Vikt/kg
200	8	330	60	190	558	162	923	M 20	365	200	295	8	355	608	247	312	60,5
250	8	400	70	230	668	172	1033	M 20	365	200	350	12	355	608	247	312	75,0
300	8	460	70	260	768	172	1233	M 20	465	200	400	12	355	608	247	312	93,0
350	8	520	70	290	905	194	1375	M 20	470	200	460	16	355	608	247	335	119,0
400	8	580	90	1055	420	236	1625	M 24	570	200	515	16	355	608	247	335	159,0