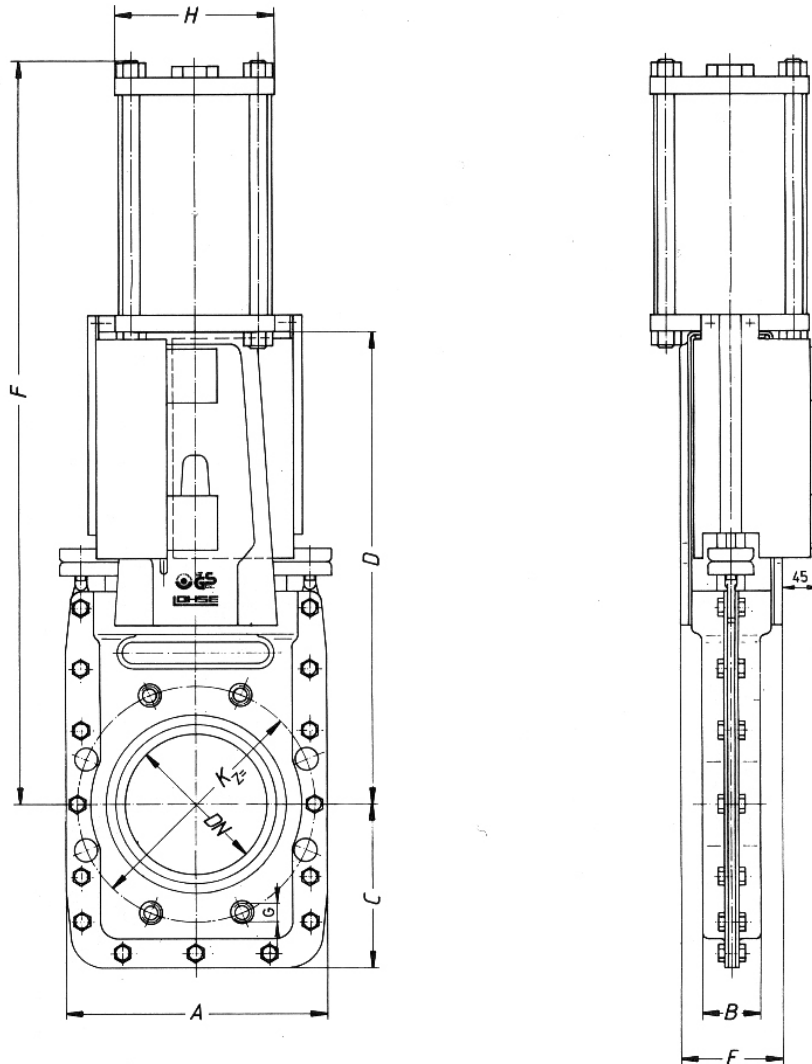


CNAP/G



PA Ventiler AB



CNAP/G

DN 50-150

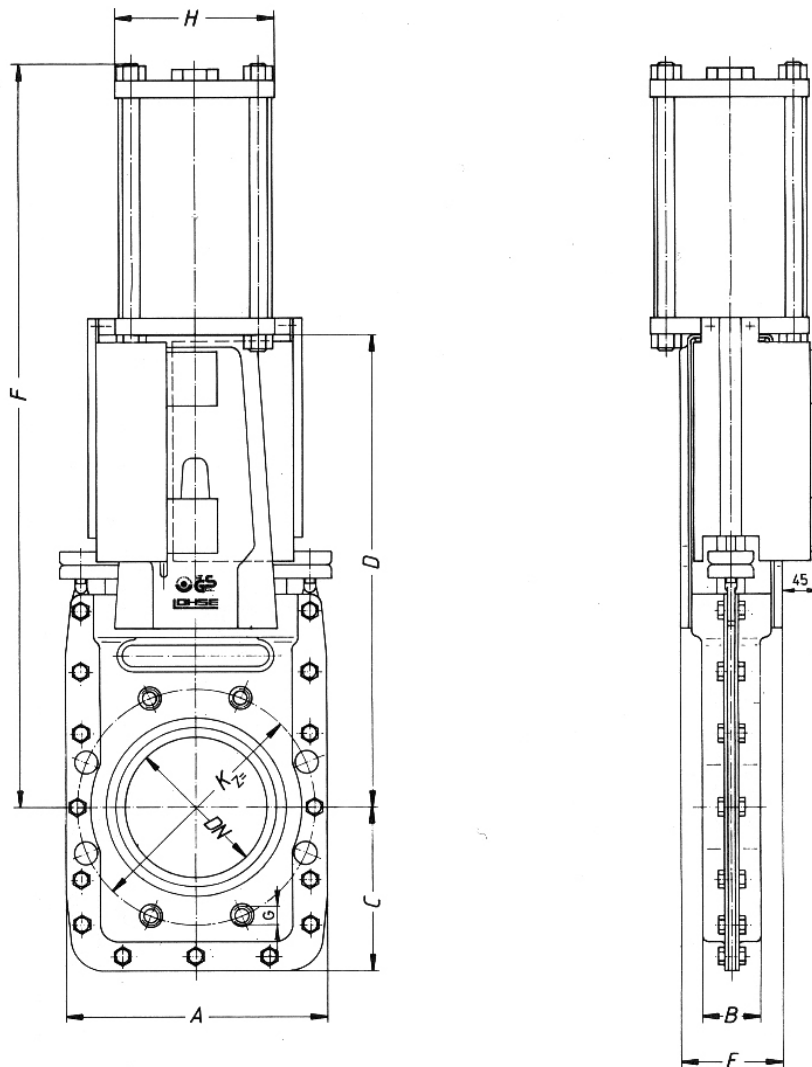
Skjutspjällsventil helt i syrafast stål, för avstängning, luftdon, skyddsvakt
 Shut off knife gate valve in acid resistant steel, pneumatic actuator, protection guard

DN	Bar	A	B	C	D	E	F	G	H	K	Z	Zyl 0	Styrtryck	Vikt/kg
50	8	210	40	100	300	77	479	M 16	120	125	4	100	6 bar	11,0
65	8	210	40	100	300	77	494	M 16	120	145	4	100	6 bar	11,5
80	8	185	50	125	310	82	519	M 16	120	160	8	100	6 bar	12,0
100	8	210	50	135	370	92	610	M 16	140	180	8	125	6 bar	17,5
125	8	240	50	145	420	92	685	M 16	140	210	8	125	6 bar	20,0
150	8	258	60	160	465	92	755	M 20	160	240	8	125	6 bar	24,5

CNAP/G



PA Ventiler AB



CNAP/G

DN 200-400

Skjutspjällsventil helt i syrafast stål, för avstängning, luftdon, skyddsvakt
 Shut off knife gate valve in acid resistant steel, pneumatic actuator, protection guard

DN	Bar	A	B	C	D	E	F	G	H	K	Z	Zyl 0	Styrtryck	Vikt/kg
200	8	330	60	190	558	162	909	M 20	190	295	8	175	6 bar	45,5
250	8	400	70	230	668	168	1069	M 20	190	350	12	175	6 bar	62,0
300	6	460	70	260	768	168	1219	M 20	220	400	12	200	6 bar	83,0
350	6	520	70	290	905	168	1419	M 20	250	460	16	230	6 bar	118,0
400	6	580	90	325	1055	172	1633	M 24	250	515	16	230	6 bar	162,5